

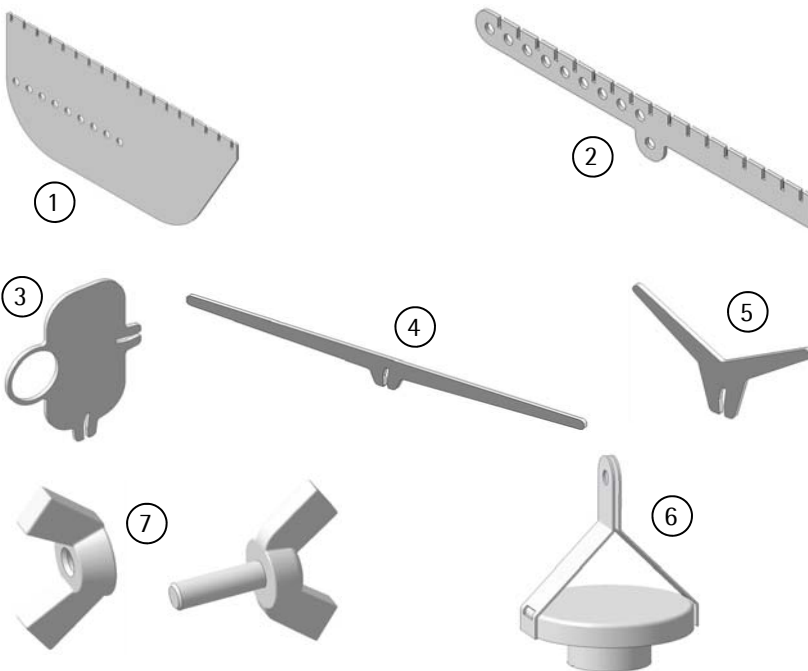


Installation Instructions / Installationsanleitung

## Sartorius YFH01MS

Flexible Sample Holder / Flexibler Probenhalter

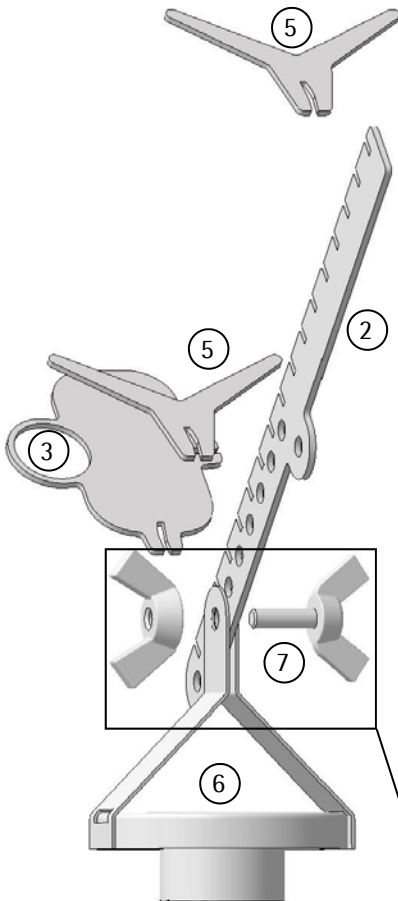
### Included Parts / Lieferumfang:



1. only for CUBIS Balances with 0,1 mg readability  
nur für CUBIS-Waagen mit 0,1 mg Ablesbarkeit
2. only for CUBIS balances with 0,01 mg readability  
nur für CUBIS-Waagen mit 0,01 mg Ablesbarkeit
3. Plate / Platte
4. 2 x Filter support / Filterhalter
5. 2 x Flask support / Flaschenhalter
6. Pan support / Schalenadapter
7. Clamping screw and nut / Klemmschraube und Mutter



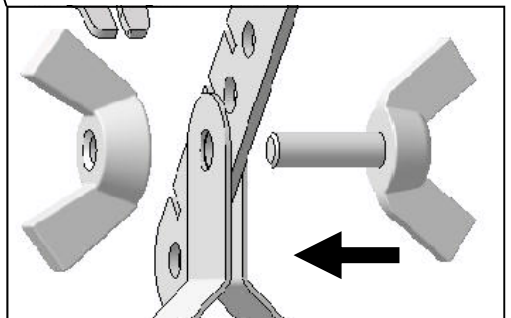
## Assembly of Parts / Zusammenbau



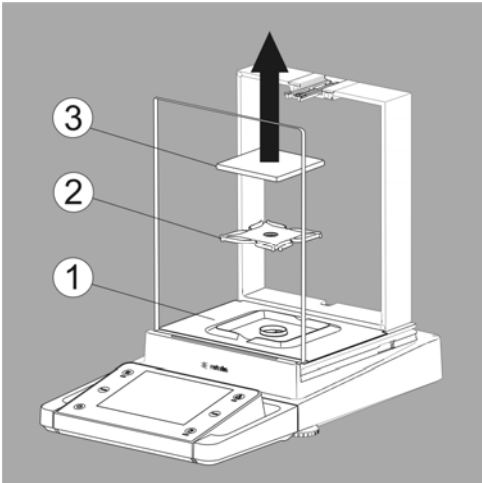
**Attention / Achtung !**

**Example for 0,01 mg CUBIS,  
for 0,1 mg CUBIS please use Part 1.**

**Beispiel für 0,01 mg CUBIS.  
Für eine 0,1 mg CUBIS setzen Sie bitte  
Teil 1 ein.**



## Installation



1. Remove the original pan (3) on CUBIS with 0,01 mg readability  
Remove the original pan (3) and pan support (2) on CUBIS with 0,1 mg readability

Entnehmen Sie vorsichtig die Original Waagschale (3) bei CUBIS mit 0,01 mg Ablesbarkeit.

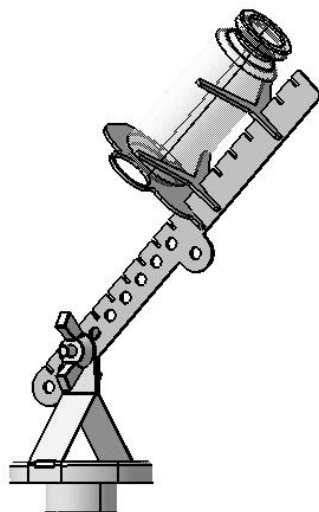
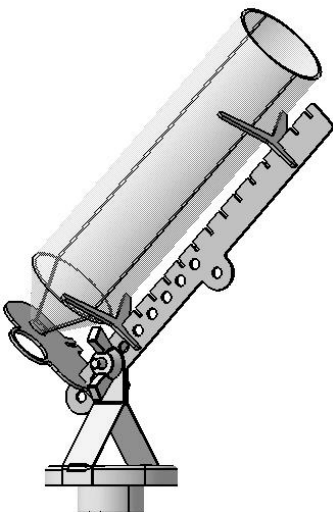
Entnehmen Sie vorsichtig die Originalwaagschale (3) und die Unterschale (2) bei CUBIS mit 0,1 mg Ablesbarkeit.

2. Place the Sartorius Sample holder carefully on the balance (1).

Setzen Sie den Sartorius Probenhalter vorsichtig anstelle der Waagschale auf die Waagschalenaufnahme (1).

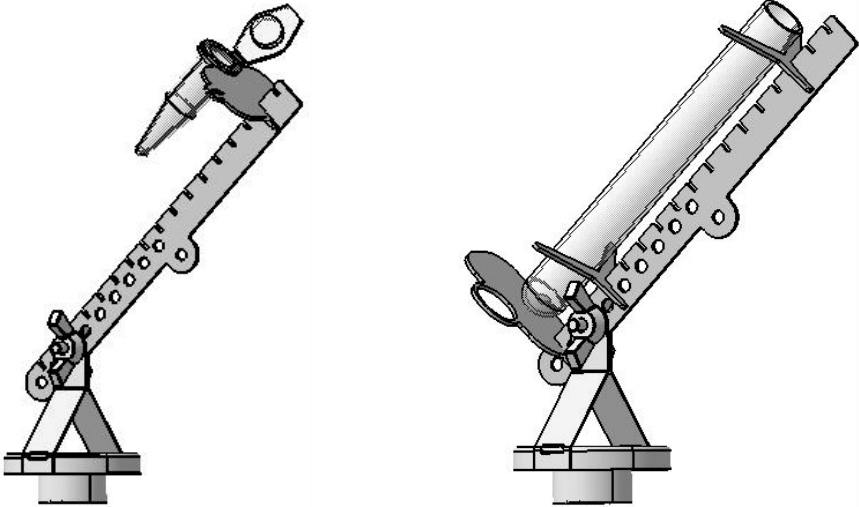
## Application Examples / Anwendungsbeispiele

Flasks / Fläschchen und Röhren:



## Application Examples / Anwendungsbeispiele

### Vials, Test Tubes / Reaktionsgefäße, Reagenzgläser



### Filters (up to 120 mm Filters) / Filters (bis max. 120 mm Filter)

