



Practum[®]

Avantages

- Fiabilité inégalée avec l'instrument de pesage de classe mondiale
- Protection contre les surcharges pour des années de fiabilité
- Verrou superviseur
- Transfert rapide et simple des données



Informations sur le produit

Bénéficiez du meilleur rapport qualité-prix, sans compromis au niveau de la précision et de la fiabilité. Vous pouvez compter sur des résultats cohérents et une excellente répétabilité qui sont garantis par la qualité et la technologie Sartorius made in Germany.

Caractéristiques techniques

Bloc d'alimentation

Adaptateur CA Sartorius	6971790 avec adaptateurs CA enfichables interchangeables spécifiques au pays
Principal	100 – 240 V~, -10 % +10 %, 50 – 60 Hz, 0,2 A
Secondaire	15 V CC, ± 5 %, 530 mA (max.) 8 watts (max.) : de 0 à +40 °C et 15 V CC, ± 5 %, 330 mA (max.) 5 watts (max.) : de 0 à +50 °C

Autres données	indice de protection II, selon EN CEI 60950-1 jusqu'à 3 000 m au-dessus du niveau de la mer ; IP40 selon EN CEI 60529
----------------	---

Balance

Alimentation électrique	Uniquement via l'adaptateur CA Sartorius 6971790
Tension d'entrée	de 12,0 ... à 18,0 V CC
Consommation	2 W (en général)

Conditions ambiantes	
Les spécifications s'appliquent en présence des conditions ambiantes suivantes :	
Environnement	Pour une utilisation à l'intérieur exclusivement
Température ambiante*	+10 °C à +30 °C
Capacité de fonctionnement	Garantie entre +5 °C et + 45 °C
Stockage et transport	-10 °C à +60 °C
Élévation	Jusqu'à 3 000 m au-dessus du niveau de la mer
Humidité relative**	De 15 % à 80 % pour des températures allant jusqu'à 31 °C ; sans condensation, avec décroissance linéaire jusqu'à 50 % d'humidité relative à 40 °C et 20 % à 50 °C
Sécurité du matériel électrique	En conformité avec EN 61010-1 / CEI 61010-1. Exigences de sécurité pour le matériel électrique de mesure, de commande et de laboratoire Partie 1 : Exigences générales
Compatibilité électromagnétique	En conformité avec EN 61326-1 CEI 61326-1. Matériel électrique de mesure, de commande et de laboratoire - Exigences CEM - Partie 1 : Exigences générales
Immunité aux émissions	Adapté à une utilisation en environnement industriel
Émission d'interférences	Classe B (adapté à une utilisation dans les secteurs résidentiels et les secteurs reliés à un réseau basse tension qui alimente également les immeubles résidentiels). L'appareil peut donc être utilisé dans ces deux environnements.

Les balances vérifiées conformes aux exigences de la directive du Conseil 2009/23/CE, EN 45501:1992 et OIML R76:2006.

* Pour les balances vérifiées selon les exigences européennes, consultez les informations sur la balance.

** Pour les balances vérifiées selon les exigences européennes, la réglementation légale s'applique.

Équipements standard	
Mise à niveau	Niveau en verre avec bulle d'air pour le centrage
Étalonnage	Étalonnage externe
Unités de mesure sélectionnables	Gramme, kilogramme, carat, livre, once, once troy, tael de Hong Kong, tael de Singapour, tael de Taiwan, grain, pennyweight, milligramme, pièce par livre, tael de Chine, momme, carat autrichien, tola, baht, mesghal et Newton
Interface	Mini USB <ul style="list-style-type: none"> - Reconnaissance automatique de l'imprimante Sartorius YDP40 - Transfert direct des données vers les programmes Microsoft® Windows - Intervalle programmable pour la sortie des données - Protocoles de transfert de données SBI, format tableau, format texte
Écran	Écran tactile avec interface utilisateur graphique Sartorius
Applications standard intégrées	Pesée, masse volumique, pourcentage, pesage de contrôle, maintien de crête, comptage, conditions instables (pesage d'animaux)
Langues	Anglais, français, allemand, hongrois, italien, polonais, portugais, russe, espagnol, turc, chinois, japonais, coréen
Protection	<ul style="list-style-type: none"> - Boîtier robuste, facile à nettoyer - Cache de protection - Protection anti-poussière pour balances d'analyse
Protection par mot de passe	Verrouillage par le superviseur pour empêcher toute modification involontaire
Système antivol	Cadenas Kensington et oeillet de fixation pour chaîne ou câble
Pesage en fosse	Intégré



Version 1



Version 2



Version 3

Modèles standards

Modèle		224-1x ¹⁾	124-1x ¹⁾	64-1x ¹⁾	513-1x ¹⁾	313-1x ¹⁾	213-1x ¹⁾
Version		1	1	1	2	2	2
Étendue de pesée	g	220	120	60	510	310	210
Précision de lecture	mg	0,1	0,1	0,1	1	1	1
Répétabilité (écart type)	mg	0,1	0,1	0,1	1	1	1
Écart de linéarité	mg	0,2	0,2	0,2	2	2	2
Dérive de sensibilité entre +10 et +30 °C	± ppm/K	2	2	2	3	3	3
Durée de stabilisation typique	s	2	2	2	1	1	1
Taille du plateau de pesée	mm	Ø 90	Ø 90	Ø 90	Ø 120	Ø 120	Ø 120
Hauteur de la chambre de pesée*	mm	209	209	209	209	209	209
Poids net, env.	kg	4,5	4,5	4,5	4,9	4,9	4,9
Dimensions, D xL xH	mm	360 × 216 × 320					
	pouces	14,1 × 8,5 × 12,6					

Modèle		3102-1x ¹⁾	2102-1x ¹⁾	1102-1x ¹⁾	612-1x ¹⁾	412-1x ¹⁾	6101-1x ¹⁾	5101-1x ¹⁾	2101-1x ¹⁾	6100-1x ¹⁾	5100-1x ¹⁾
Version		3	3	3	3	3	3	3	3	3	3
Étendue de pesée	g	3 100	2 100	1 100	610	410	6 100	5 100	2 100	6 100	5 100
Précision de lecture	mg	10	10	10	10	10	100	100	100	1 000	1 000
Répétabilité (écart type)	mg	10	10	10	10	10	100	100	100	500	500
Écart de linéarité	mg	30	30	30	30	30	300	300	300	1 000	1 000
Dérive de sensibilité entre +10 et +30 °C	± ppm/K	4	4	4	4	4	8	8	8	8	8
Durée de stabilisation typique	s	1,5	1,5	1,5	1,5	1,5	1,5	1,5	1,5	1	1
Taille du plateau de pesée	mm	Ø 180	Ø 180	Ø 180	Ø 180	Ø 180	Ø 180	Ø 180	Ø 180	Ø 180	Ø 180
Poids net, env.	kg	3,1	3,1	3,1	3,1	3,1	3,1	3,1	3,1	3,1	3,1
Dimensions, D xL xH	mm	360 × 216 × 95									
	pouces	14,1 × 8,5 × 3,75									

* Bord supérieur du plateau de pesée au bord inférieur du paravent supérieur

¹ Termes possibles pour les modèles propres au pays :

x = S : Balances standard sans ajouts spécifiques par pays

x = SAR : Balances standard avec ajouts spécifiques par pays pour l'Argentine

x = SJP : Balances standard avec ajouts spécifiques par pays pour le Japon

x = SKR : Balances standard avec ajouts spécifiques par pays pour la Corée du sud

Modèles vérifiés avec attestation d'homologation type propre au pays

Modèle		224-1x ²⁾	124-1x ²⁾	64-1x ²⁾	513-1x ²⁾	313-1x ²⁾	213-1x ²⁾
Version		1	1	1	2	2	2
Classe de précision		Ⓘ	Ⓘ	Ⓘ	Ⓜ	Ⓜ	Ⓜ
Type ³⁾		SQP-A	SQP-A	SQP-A	SQP-B	SQP-B	SQP-B
Max	g	220	120	60	510	310	210
Échelon d	mg	0,1	0,1	0,1	1	1	1
Échelon de vérification e	mg	1	1	1	10	10	10
Min	mg	10	10	10	20	20	20
Min (uniquement pour les modèles ...-10IN)	mg	100	100	100	200	200	200
Plage d'égalisation de tarage (soustractive)		< 100 % de l'étendue de pesée max.					
Durée de stabilisation typique	s	2	2	2	1	1	1
Taille du plateau de pesée	mm	∅ 90	∅ 90	∅ 90	∅ 120	∅ 120	∅ 120
Hauteur de la chambre de pesée*	mm	209	209	209	209	209	209
Poids net, env.	kg	4,5	4,5	4,5	4,9	4,9	4,9
Dimensions, D x L x H	mm	360 x 216 x 320					
	pouces	14,1 x 8,5 x 12,6					

Modèle		3102-1x ²⁾	2102-1x ²⁾	1102-1x ²⁾	612-1x ²⁾	6101-1x ²⁾	5101-1x ²⁾	6100-1x ²⁾	5100-1x ²⁾
Version		3	3	3	3	3	3	3	3
Classe de précision		Ⓜ	Ⓜ	Ⓜ	Ⓜ	Ⓜ	Ⓜ	Ⓜ	Ⓜ
Type ³⁾		SQP-C	SQP-C	SQP-C	SQP-C	SQP-E	SQP-E	SQP-E	SQP-E
Max	g	3 100	2 100	1 100	610	6 100	5 100	6 100	5 100
Échelon d	mg	10	10	10	10	100	100	1 000	1 000
Échelon de vérification e	mg	100	100	100	100	1 000	1 000	1 000	1 000
Min	g	0,5	0,5	0,5	0,5	5	5	50	50
Min (uniquement pour les modèles ...-10IN)	g	5	5	5	5	50	50	50	50
Plage d'égalisation de tarage (soustractive)		< 100 % de l'étendue de pesée max.							
Durée de stabilisation typique	s	1,5	1,5	1,5	1,5	1,5	1,5	1	1
Taille du plateau de pesée	mm	∅ 180	∅ 180	∅ 180	∅ 180	∅ 180	∅ 180	∅ 180	∅ 180
Poids net, env.	kg	3,1	3,1	3,1	3,1	3,1	3,1	3,1	3,1
Dimensions, D x L x H	mm	360 x 216 x 95							
	pouces	14,1 x 8,5 x 3,75							

* Bord supérieur du plateau de pesée au bord inférieur du paravent supérieur

² Termes possibles pour les modèles propres au pays :

x = CN : Attestation d'homologation type CMC pour la Chine

x = OJP : Balance avec attestation d'homologation type pour le Japon

x = OBR : Balance avec attestation d'homologation type pour le Brésil

x = ORU : Balance avec attestation d'homologation type pour la Russie

x = OIN : Balance avec attestation d'homologation type pour l'Inde

x = OAU : Balance avec attestation d'homologation type pour l'Australie

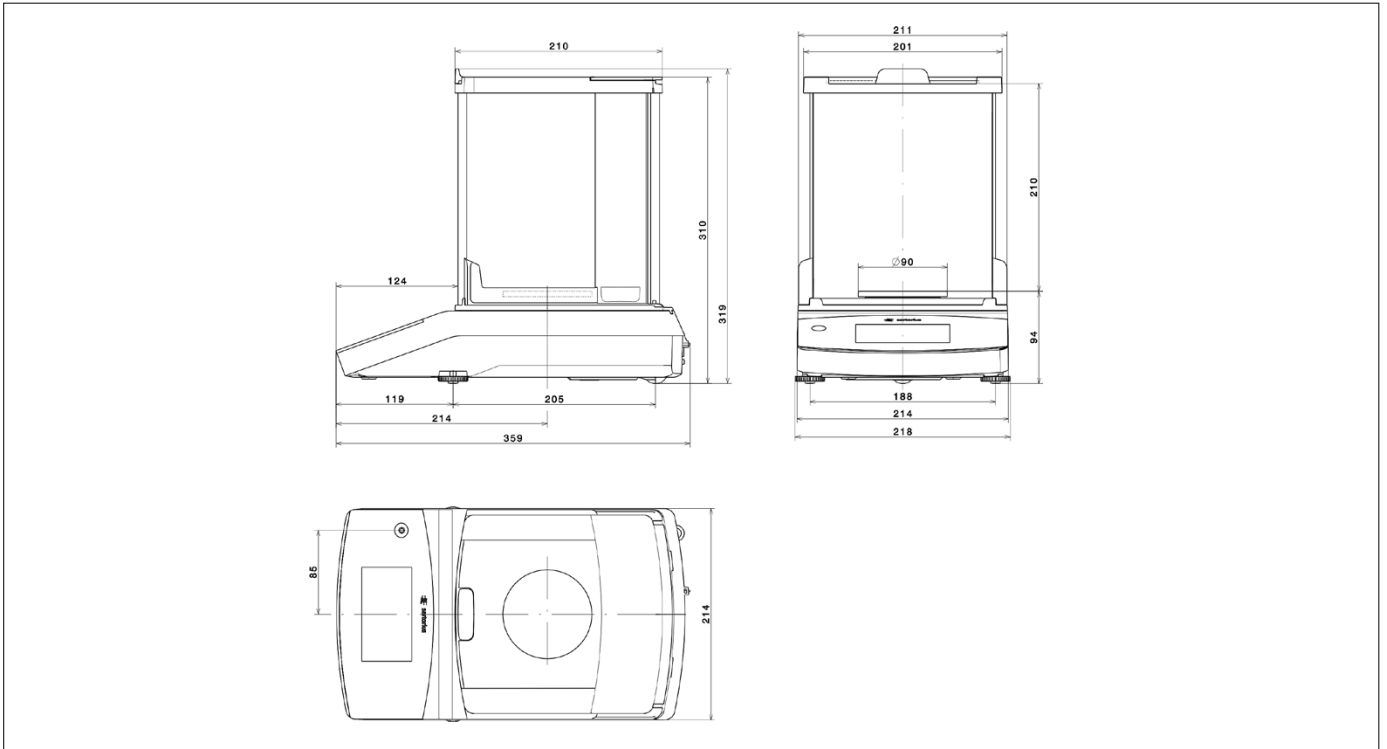
³ Tous les modèles avec « ...CN » : type « SQP »

Accessoires optionnels

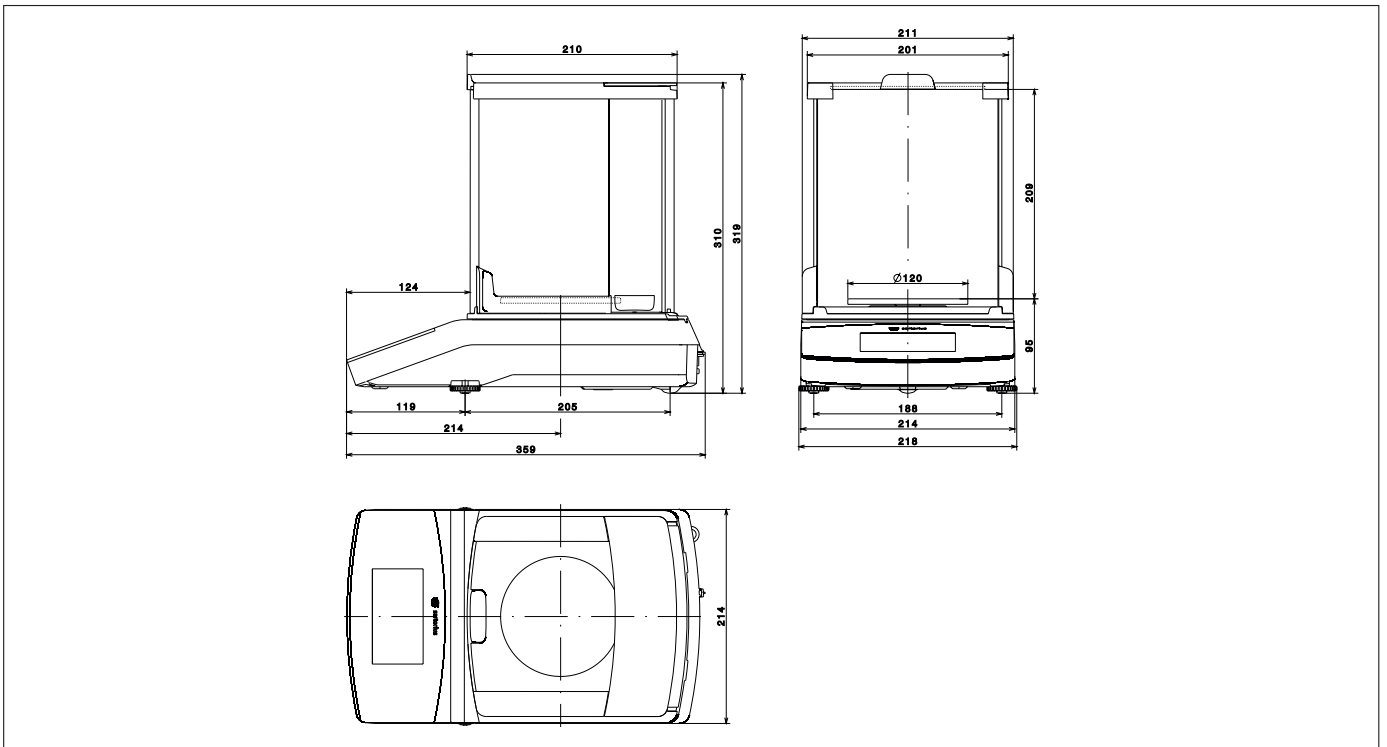
Imprimantes et communication	
Imprimante de laboratoire standard– Papier pour imprimante de laboratoire standard	YDP40 69Y03287
Câble de données Mini USB USB A	YCC04-D09
Câble de données Mini USB RS232 à 9 broches	YCC03-D09
Câble de données Mini USB RS232 à 25 broches	YCC03-D25
Général	
Pack batterie pour balances de laboratoire standard	YRB11Z
Paravent pour balances à la précision de lecture de 0,01 g 0,1 g 1 g	YDS01SQP
Paravent pour balances à la précision de lecture de 1 mg	YDS02SQP
Cache de protection balances à la précision de lecture de 0,1 mg et 1 mg	6960SE01
Cache de protection balances à la précision de lecture de 0,01 g 0,1 g 1g	6960SE02
Cache anti-poussières pour balances à la précision de lecture de 0,1 mg 1 mg	6960SE03
Détermination de la densité	
Dispositif de détermination de la masse volumique pour balances à la précision de lecture de 0,1 mg 1 mg	YDK03
Dispositif de détermination de la masse volumique pour balances à la précision de lecture de 0,01 g 0,1 g 1g	YDK04
Poids d'étalonnage	
Poids d'étalonnage pour le modèle de balance de laboratoire 224, 313, 213 – Poids à gorge de préhension Proof Line 200 g, OIML classe E2, avec homologation DAkKS	YCW522-AC-02
Poids d'étalonnage pour le modèle de balance de laboratoire 124 – Poids à gorge de préhension Proof Line 100 g, OIML classe E2, avec homologation DAkKS	YCW512-AC-02
Poids d'étalonnage pour le modèle de balance de laboratoire 64 – Poids à gorge de préhension Proof Line 50 g, OIML classe E2, avec homologation DAkKS	YCW452-AC-02
Poids d'étalonnage pour le modèle de balance de laboratoire 513 – Poids à gorge de préhension Proof Line 500 g, OIML classe E2, avec homologation DAkKS	YCW552-AC-02
Poids d'étalonnage pour le modèle de balance de laboratoire 3102, 2102 – Poids à gorge de préhension Proof Line 2 kg, OIML classe F1, avec homologation DAkKS	YCW623-AC-02
Poids d'étalonnage pour le modèle de balance de laboratoire 1102 – Poids à gorge de préhension Proof Line 1 kg, OIML classe F1, avec homologation DAkKS	YCW613-AC-02
Poids d'étalonnage pour le modèle de balance de laboratoire 612 – Poids à gorge de préhension Proof Line 500 g, OIML classe F1, avec homologation DAkKS	YCW553-AC-02
Poids d'étalonnage pour le modèle de balance de laboratoire 412 – Poids à gorge de préhension Proof Line 200 g, OIML classe F1, avec homologation DAkKS	YCW523-AC-02
Poids d'étalonnage pour le modèle de balance de laboratoire 6101, 5101, 6100, 5100 – Poids à gorge de préhension Proof Line 5 kg, OIML classe F2, avec homologation DAkKS	YCW654-AC-02
Poids d'étalonnage pour le modèle de balance de laboratoire 2101 – Poids à gorge de préhension Proof Line 2 kg, OIML classe F2, avec homologation DAkKS	YCW624-AC-02

Dessins techniques

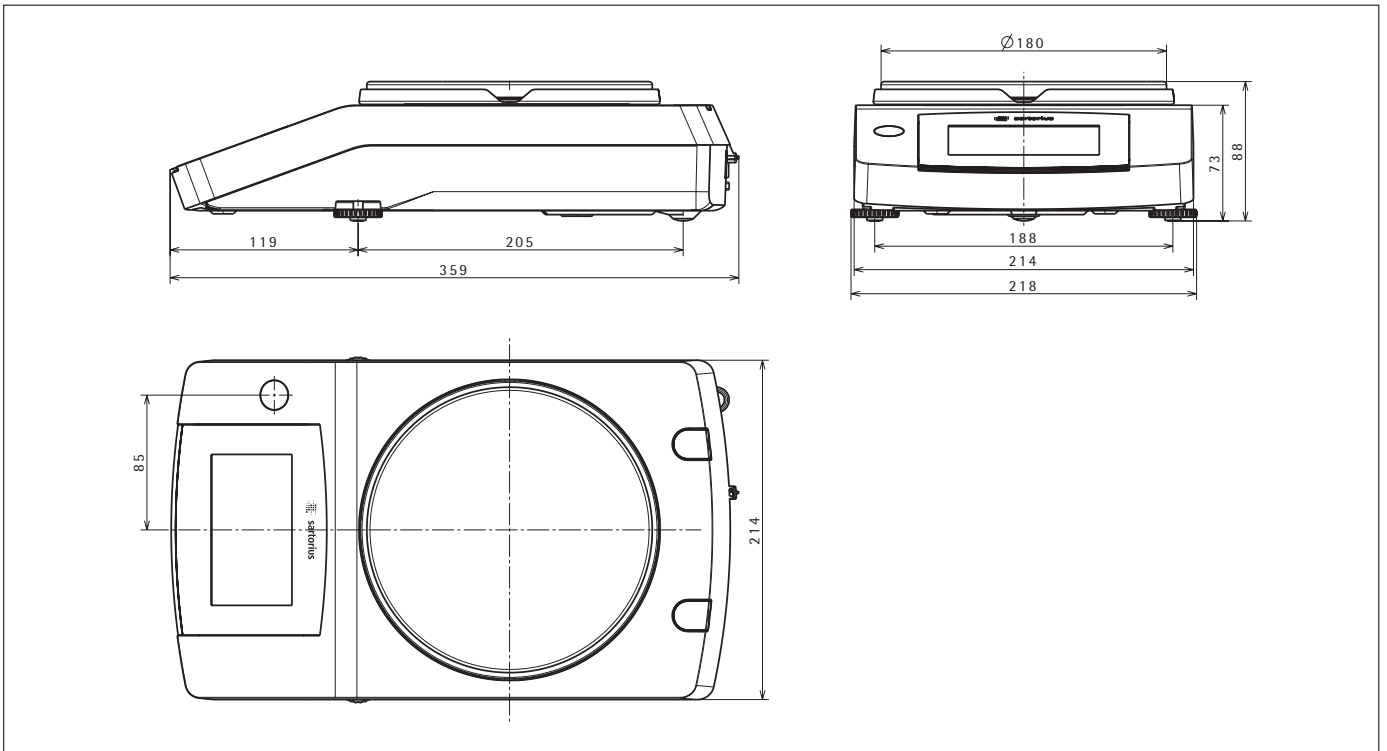
Modèles à la précision de lecture de 0,1 mg
en mm



Modèles à la précision de lecture de 1 mg
en mm



Modèles à la précision de lecture de ≥ 10 mg (sauf 3102),
en mm



Modèles à la précision de lecture de 10 mg et une étendue de pesée de $\geq 3,100$ g,
en mm

