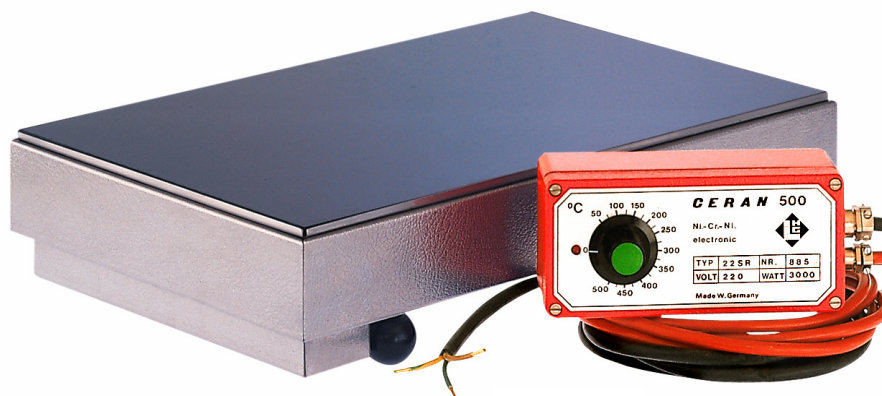


Heizplatten aus CERAN®
mit thermostatischer
Temperaturregelung 50..500 °C

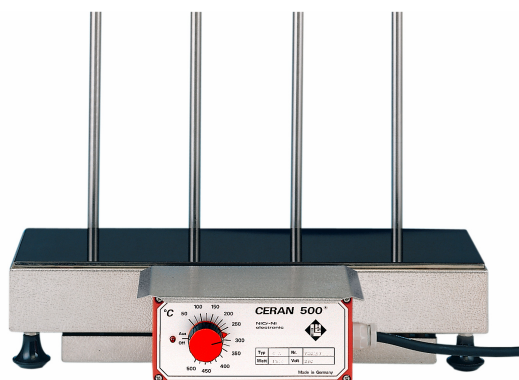
CERAN® Hot Plates
with thermostatic
temperature control 50..500 °C



22 A



22 SR



4 A

HARRY GESTIGKEIT GMBH

Fabrik für Labor-Apparate

Tel. +49 (0)203 74 63 46

Fax +49 (0)203 74 66 37

Postfach 34 01 30

D-40440 Düsseldorf

Angermunderstr. 12

D-40489 Düsseldorf

<http://www.gestigkeit.de>

info@gestigkeit.de



Heizplatten aus CERAN®

CERAN® - eine außergewöhnliche Glaskeramik - ist hoch bruchfest, temperaturwechselbeständig, verzugsfrei, UV-durchlässig sowie hochsäurefest.

Aufbau: Die massearme Platte aus CERAN® ganzflächig elektrisch beheizt, ist in einem Edelstahlrahmen eingebettet und auf einem innenisolierten Edelstahlgehäuse montiert.

Die Temperaturregelung erfolgt über einen elektronischen NiCr-Ni Temperaturregler (Regelbereich 50 ... 500 °C), welcher in einem Druckgußgehäuse aus Aluminium eingebaut ist. Anheizzeit auf 500 °C in ca. 8 Minuten.

Vier, um ca. 8 mm höhenverstellbare Füße, erlauben wackelfreie und waagerechte Aufstellung. Typ 4 A hat 4 Stabstahthalter (Abstand 100 mm). Bei der Baureihe SR und EB sind die elektrischen Verbindungen zwischen Regelgehäuse und Heizplatte durch einen flexiblen Metallschlauch geschätzt.

CERAN® - hot plates

CERAN® an unusual glass ceramic material which is highly resistant to breakage and temperature changes, free from distortion, permeable to ultra-violet light and highly acid-resistant.

Construction: The low mass CERAN® plate is electrically heated over its full surface and is bedded into a stainless steel frame which is mounted on an internally insulated stainless steel housing.

The temperature control system consists of an electronic regulator, activated by a NiCr-Ni temperature sensor (adjustable 50 ... 500°C) installed in a Aluminium pressurecast housing. Warm-up time, e. g. 500°C in 8 minutes. Four feet, which can be individually adjusted to an approx. height of 8 mm to ensure horizontal stability. Type 4A has 4 supporting rod holders (distance 100 mm) In Types SR and EB, the electrical connection between the control housing and the hot plate is protected by a flexible metal hose.

Baureihe A - mit angebautem Regelgehäuse			Series A - with built-in control housing		
Typ Types	Watt	Volt	B x H x T (mm) W x H x D (mm)	CERAN® mm	Gewicht weight
4 A	1500	230 V, 50-60 Hz	440 x 100 x 300	430 x 140	5,0 kg
11 A	2000	230 V, 50-60 Hz	290 x 100 x 410	280 x 280	5,5 kg
22 A	3000	230 V, 50-60 Hz	290 x 100 x 560	280 x 430	6,5 kg
33 A	4400	3x400 V, N+PE, 50-60 Hz	440 x 100 x 560	430 x 430	9,0 kg
44 A	5700	3x400 V, N+PE, 50-60 Hz	590 x 100 x 560	580 x 430	11,5 kg

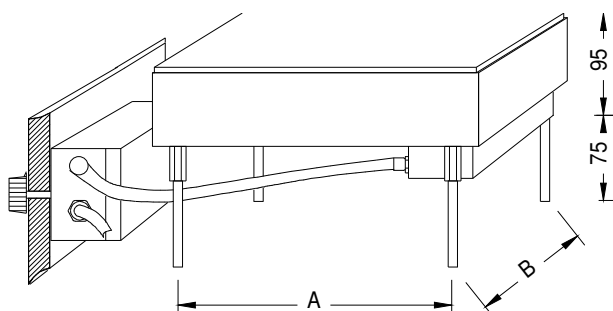
Baureihe SR - mit separatem Regelgehäuse			Series SR - with separate control housing		
Typ Types	Watt	Volt	B x H x T (mm) W x H x D (mm)	CERAN® mm	Gewicht weight
4 SR	1500	230 V, 50-60 Hz	440 x 100 x 180	430 x 140	5,0 kg
11 SR	2000	230 V, 50-60 Hz	290 x 100 x 290	280 x 280	5,5 kg
22 SR	3000	230 V, 50-60 Hz	290 x 100 x 440	280 x 430	6,5 kg
33 SR	4400	3x400 V, N+PE, 50-60 Hz	440 x 100 x 440	430 x 430	9,0 kg
44 SR	5700	3x400 V, N+PE, 50-60 Hz	590 x 100 x 440	580 x 430	11,5 kg

Die Leitungslänge zwischen Regler und Heizgerät: 1,3 m. Längere Leitungen gegen Mehrpreis
The conducting wire between control housing and hot plate measures 1,3 m.

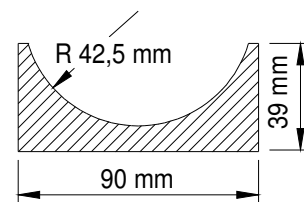
Baureihe EB - als Einbaugerät für Tischeinbau			Series EB - as built-in units for bench installation			
Typ Types	Watt	Volt	B x H x T (mm) W x H x D (mm)	CERAN® mm	A x B mm	Gewicht weight
11 EB	2000	230 V, 50-60 Hz	290 x 100 x 290	280 x 280	240 x 240	5,5 kg
22 EB	3000	230 V, 50-60 Hz	290 x 100 x 440	280 x 430	390 x 240	6,5 kg
33 EB	4400	3x400 V, N+PE, 50-60 Hz	440 x 100 x 440	430 x 430	390 x 390	9,0 kg
44 EB	5700	3x400 V, N+PE, 50-60 Hz	590 x 100 x 440	580 x 430	390 x 540	11,5 kg

Die Leitungslänge zwischen Regelgehäuse und Heizgerät: 0,65 m. Längere Leitungen gegen Mehrpreis
The conducting wire between control housing and hot plate measures 0,65 m.

Typ = Best.-Nr. type = Order-No.
andere Spannungen auf Anfrage other voltage on request



Best.-Nr. Ord.-No.	Zubehör für Typ Accessories for 4 A-SR
ST 12	Stativstab support rod 12 mmØ, 650 mm
AM 25	Auflagemulde für Rundkolben 250 ml aus Aluminium interchangeable top mulde for round bottom flask 250 ml



AM 25

Herstellungs-Programm

Hochtemperatur-Heizplatte aus TITAN bis 600°C - Präzisions-Heizplatten - Stativ-Heizplatten - Schnellverascher - Mehrzweck-Heizbad mit großer Tauchtiefe - Sandbäder - Serien-Heizgeräte - Mehrzweck-Heizgeräte Original MULTIHITZ - Wasser - und Ölbäder - Entwicklung - Sonderfertigung.

Änderungen, die dem technischen Fortschritt dienen, vorbehalten.

Further Fabrications

High temperature TITANIUM hot plate up to 600°C - Precision hot plates - Stand hot plates with supporting rod - rapid incinerator - Multi-purpose, extremely deep, heating bath - sand bath - Series heating units - Multipurpose heating equipment - Water- and Oil baths - Development - Special orders.

The right to make modification serving further technical development, is reserved